

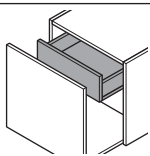
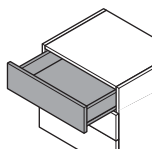
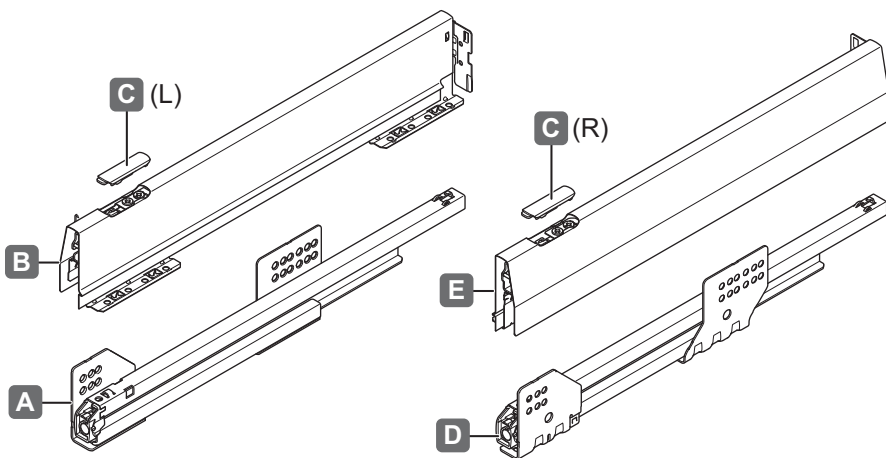


Moovit MX

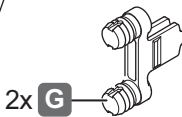
551.54.xxx
551.56.xxx



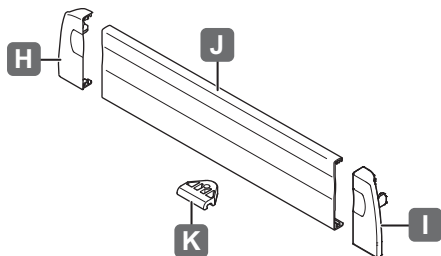
732.25.017



2x **F**

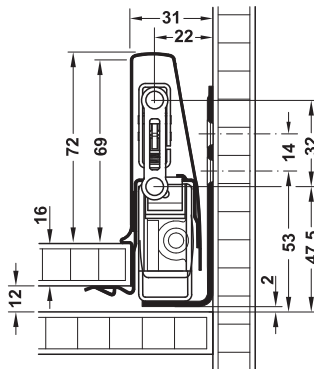
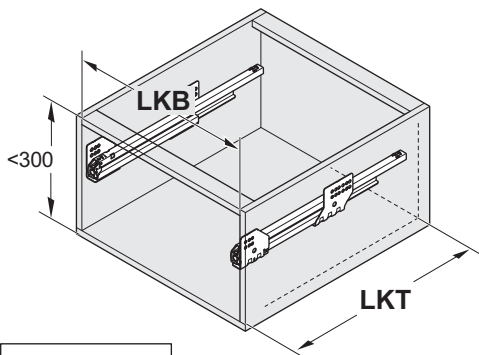


2x **G**

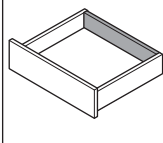
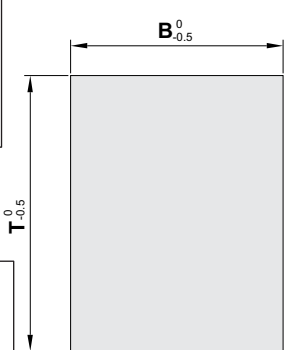
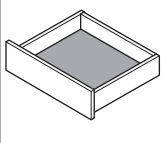
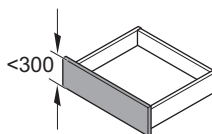
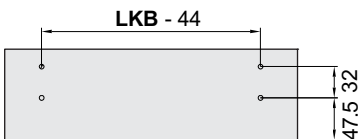
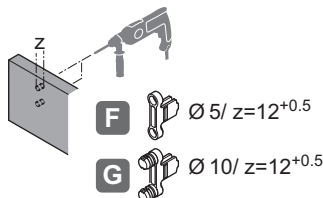
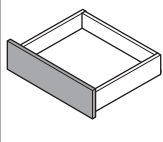


HDE 04/2016

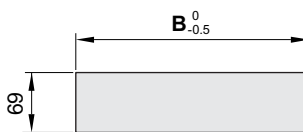
i



$LKT = NL + 3$



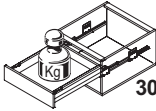
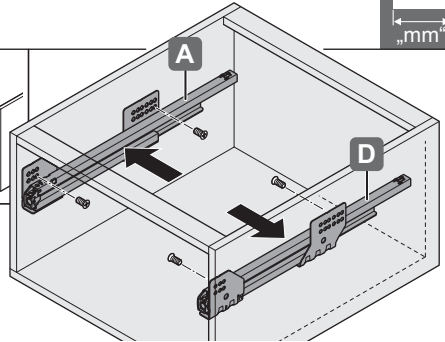
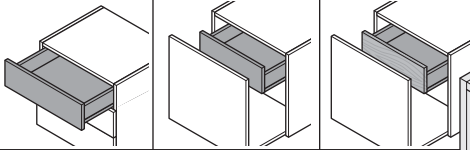
$T = NL - 3$
 $B = LKB - 62$



732.25.017

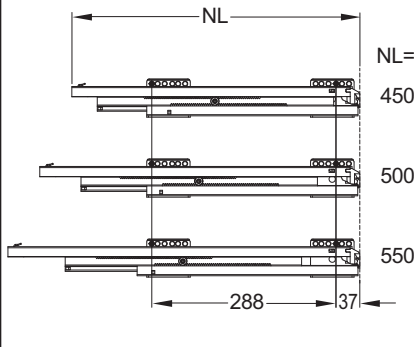
HDE 04/2016

1

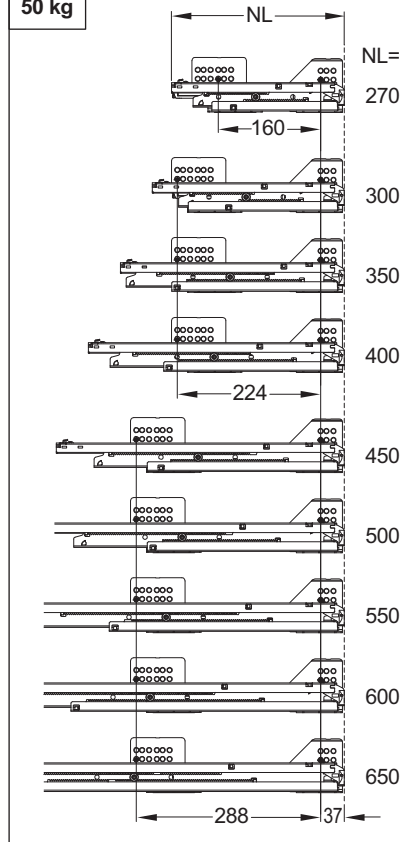


30 kg / 50 kg / 70 kg

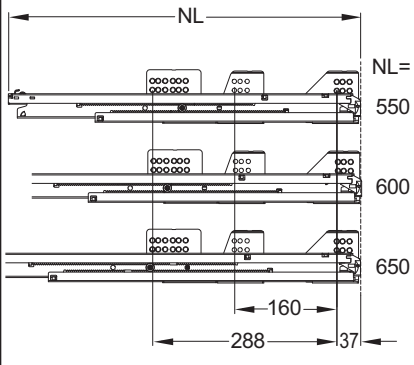
30 kg



50 kg

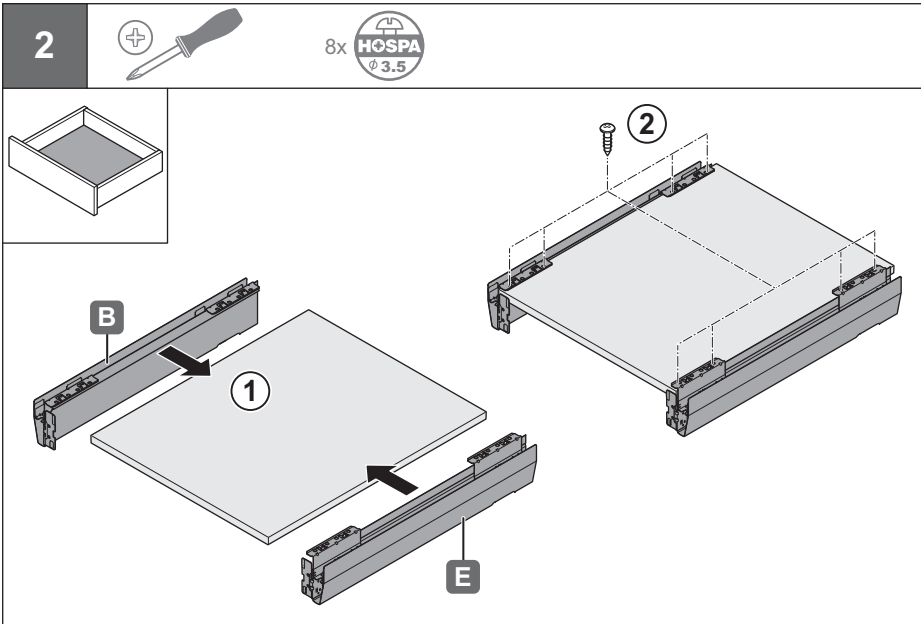


70 kg

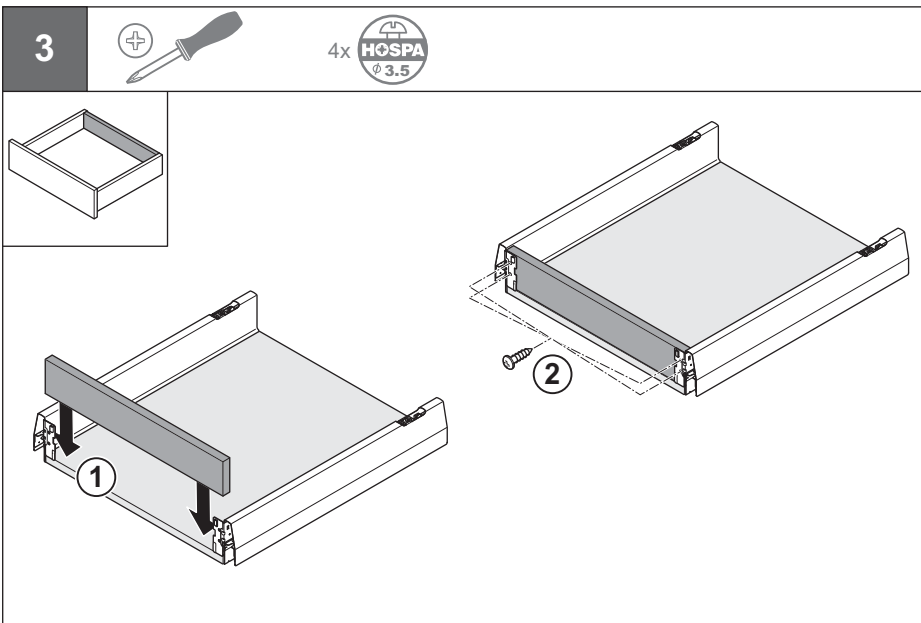


732.25.017

HDE 04/2016



732.25.017

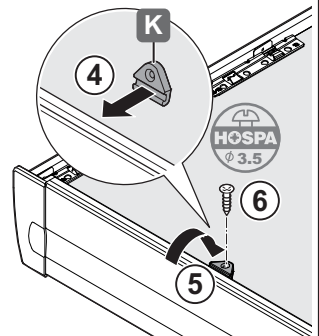
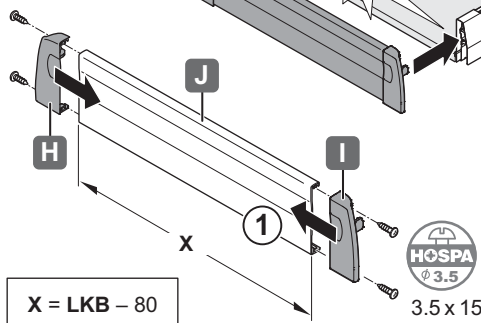
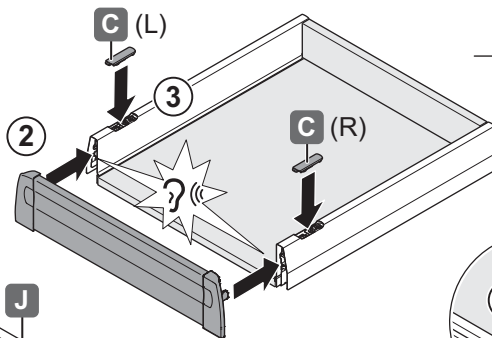
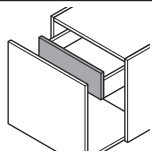
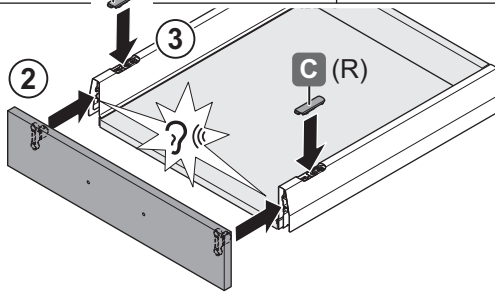
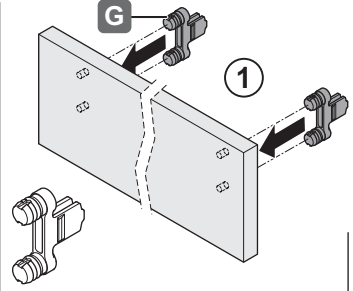
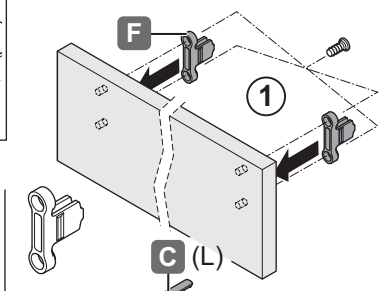
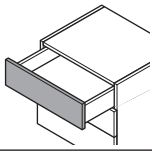
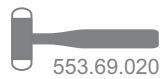


HDE 04/2016

4



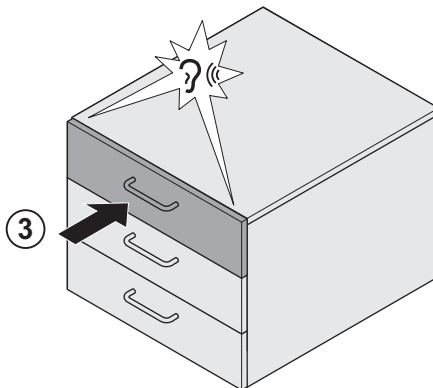
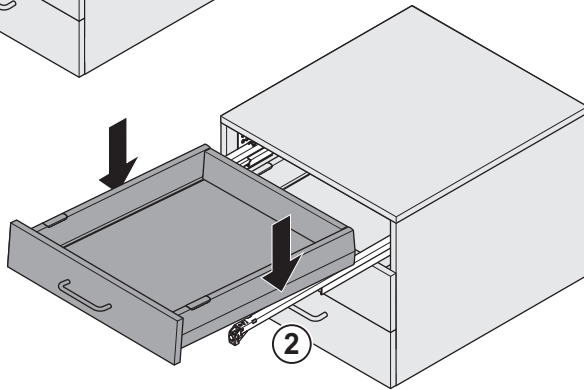
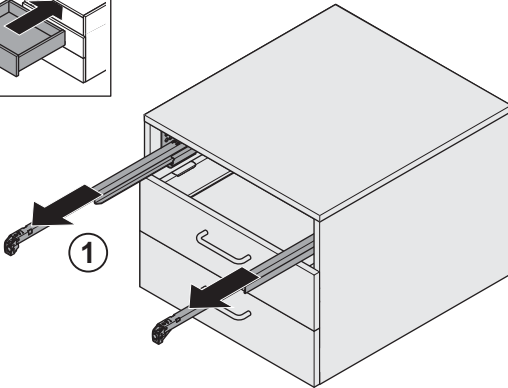
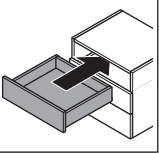
4x **VARIANTA** (16.5)



732.25.017

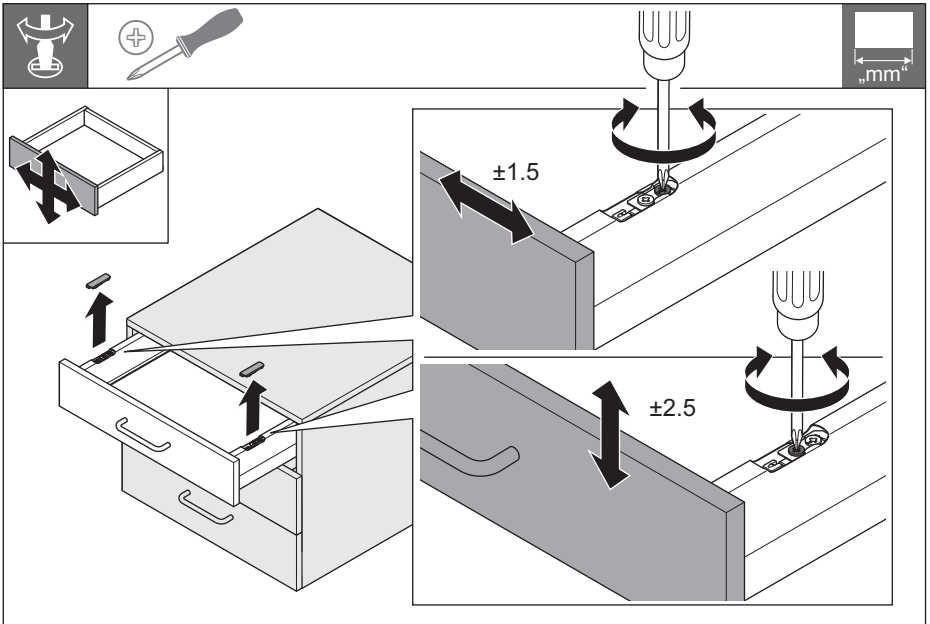
HDE 04/2016

5

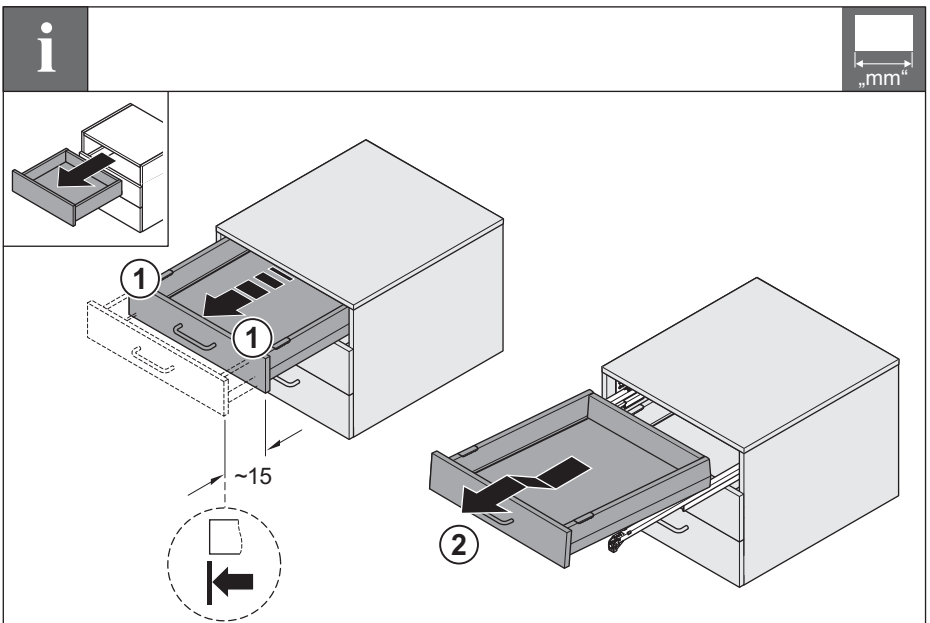


732.25.017

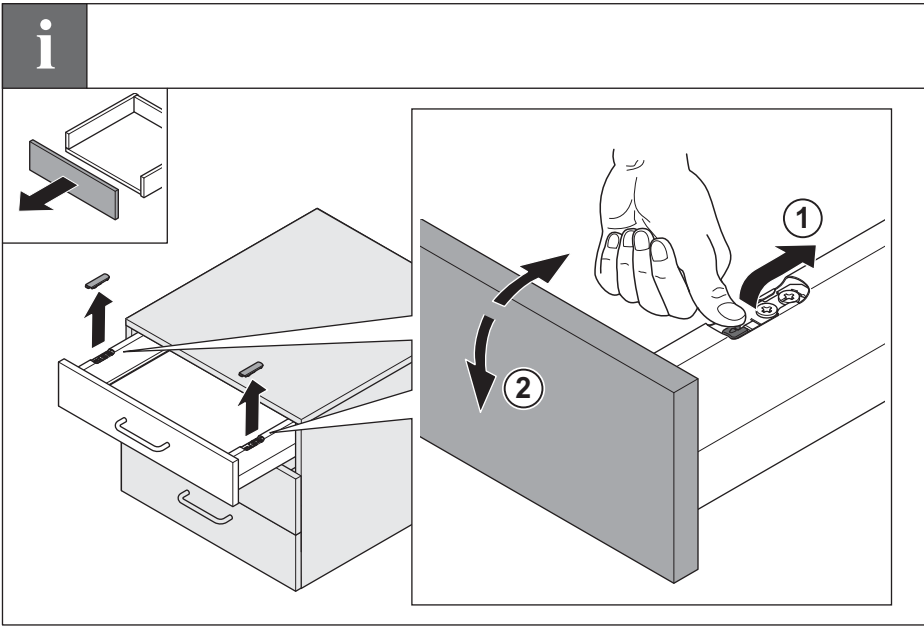
HDE 04/2016



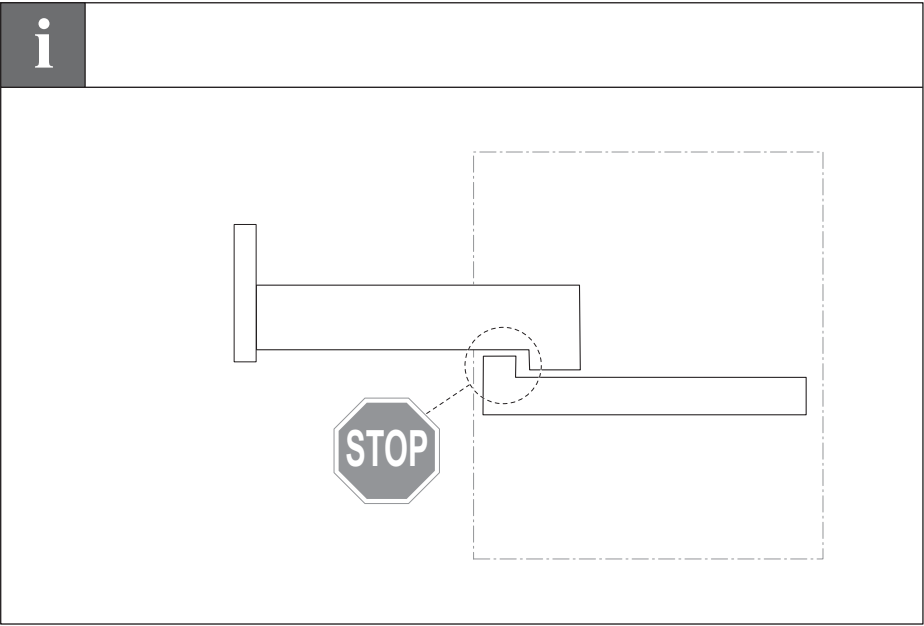
732.25.017



HDE 04/2016



732.25.017



HDE 04/2016